

L3CMOS系列CMOS相机

产品描述

L3CMOS系列相机采用Aptina CMOS 传感器，利用USB3.0数据传输技术设计的超高灵敏度USB3.0相机。

L3CMOS系列相机分辨率横跨220万~1200万，USB3.0确保视频传输速度快。

L3CMOS系列相机随机提供高级视频与图像处理应用软件ToupView/ToupLite；提供Windows/Linux/OSX多平台SDK；支持原生C/C++，C#/VB.Net, Directshow, Twain API。

L3CMOS系列相机可以广泛用于显微图像的拍摄与记录。



产品特点

- 采用Aptina CMOS传感器的C接口CMOS相机
- 板上集成大容量存贮芯片，确保数据同步传输、高帧率以及稳定性
- 高效散热结构，确保低噪声图像
- USB3.0接口确保高传输速率
- Ultra-Fine颜色引擎确保颜色精准再现
- 随相机提供高级视频与图像处理应用软件ToupView/ToupLite
- 提供Windows/Linux/macOS/Android多平台标准SD

L3CMOS系列CMOS相机

参数

名称	传感器型号与尺寸	像素(μm)	G光灵敏度 动态范围 信噪比	FPS/分辨率	采样 平均	曝光时间
L3CMOS140 00KPA LP114000A	14M/MT9F002(C) 1/2.3 “(5.73x4.60)	1.4x1.4	0.724v/lux-sec 65.3dB 35.5dB	6.2@4096x3286 20.8@2048x1644 53.3@1024x822	1x1 2x2 4x4	0.1ms~2000 ms
L3CMOS120 00KPA LP112000A (2022)	12M/IMX577(C) 1/2.1 “(5.95x4.71)	1.55x1.55	250mv with 1/30s 0.25mv with 1/30s	8.5@3840x3040 49@1920x1516 137@960x758	1x1 2x2 4x4	0.1ms~2000 ms
L3CMOS100 00KPA LP110000A (2022)	10M/IMX577(C) 1/2.3 “(5.68x4.26)	1.55x1.55	250mv with 1/30s 0.25mv with 1/30s	8.5@3664x2748 49@1832x1374 137@912x686	1x1 2x2 4x4	0.1ms~2000 ms
L3CMOS085 00KPA LP108500A (2022)	8.5M/Special(C) 1/2.4 “(5.16x3.95)	1.55x1.55	250mv with 1/30s 0.25mv with 1/30s	10@3328x2548 56@1664x1272	1x1 2x2	0.1ms~2000 ms
L3CMOS051 00KPA LP105100A (2022)	5.1M/AR0521(C) 1/2.5 “(5.70x4.28)	2.2x2.2	18.8ke-/lux 73dB 40dB	15.5@2592x1944 49.5@1296x972 97.5@648x486	1x1 2x2 4x4	0.1ms~2000 ms
L3CMOS031 00KPA LP103100A	3.1M/AR0330(C) 1/3 “(4.51x3.37)	2.2x2.2	1.9v/lux-sec 100dB 39dB	27.3@2048x1534 53.3@1024x770	1x1 2x2	0.1ms~2000 ms
L3CMOS100 00KPA LP110000A	10M/MT9J003(C) 1/2.3 “(5.98x4.58)	1.67x1.67	0.31v/lux-sec 65.2dB 34dB	7.2@3584x2746 24.5@1792x1372	1x1 2x2 4x4	0.1ms~2000 ms
L3CMOS085 00KPA LP108500A	8.5M/Special(C) 1/2.4 “(5.56x4.26)	1.67x1.67	0.31v/lux-sec 65.2dB 34dB	8.3@3328x2548 26.2@1664x1272	1x1 2x2 4x4	0.1ms~2000 ms
L3CMOS051 00KPA LP105100A	5.1M/MT9P006(C) 1/2.5 “(5.63x4.23)	2.2x2.2	1.76v/lux-sec 67.74dB 38.5dB	14.2@2560x1922 38.3@1280x960 101.2@640x480	1x1 2x2 4x4	0.05ms~200 0ms

C：彩色；M：单色或黑白；红色带删除线的型号表示已经停产

硬件配置

光谱响应范围	380-650nm (有红外截止滤光片情况下)
白平衡	ROI 白平衡/手动Temp-Tint调整
色彩还原技术	Ultra-Fine颜色处理引擎
捕获与控制API	Windows/Linux/macOS/Android多平台SDK (原生C/C++, C#/VB.NET, Python, Java, DirectShow, Twain等)
位深度	8 Bit
记录方式	图像和视频
致冷方式*	自然冷却

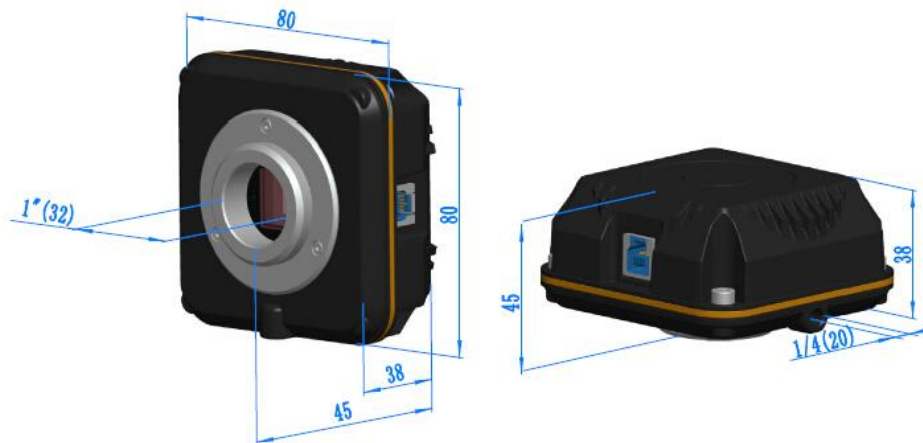
L3CMOS系列CMOS相机

参数

相机工作环境	
工作温度 (摄氏度)	-10~ 50
贮存温度 (摄氏度)	-20~ 60
工作湿度	30~80%RH
贮存湿度	10~60%RH
供电电源	相机通过USB接口供电
软件运行环境	
操作系统	Microsoft® Windows®XP/Vista / 7 / 8 /10 /11(32 & 64 位)
计算机配置	CPU: Intel Core 2 2.8GHz 或更高
	内存: 2GB或更大
	USB接口: USB3.0高速接口
	显示器: 17" 或以上
	CD-ROM

外形尺寸

L3CMOS系列相机外形尺寸示意图。相机壳体由坚硬铝合金机械加工而成，确保重负荷情况冲击。相机传感器的前端安装有高品质的IR-CUT，主要起到滤除成像中的红外光波，同时保护相机传感器作用。相比其他品牌相机，格物光学相机无运动部件以确保相机坚固可靠、经久耐用，同时不存在由于运动部件抖动而引发的成像模糊。



L3CMOS系列相机外形尺寸示意图

L3CMOS系列CMOS相机

装箱清单



标准装箱清单



A	包装箱规格: L:40cm W:36cm H:36cm (16pcs, 12~17Kg/纸箱), 上图中未给出
B	包装盒规格: L:16.4cm W:16.4cm H:9.6cm (0.72~0.8Kg/ box)
C	L3CMOS系列相机一台
D	高速USB3.0 A公到B公镀金头数据线/2.0m
E	CD (驱动以及应用软件, Ø12cm)

可选附件

F	可调焦式目镜筒适配器	Dia.23.2mm目镜筒转C接口 (请根据你的相机与显微镜选择其中之一)	108001/AMA037 108002/AMA050 108003/AMA075
		Dia.31.75mm目镜筒转C接口 (请根据你的相机与望远镜选择其中之一)	108008/ATA037 108009/ATA050 108010/ATA075
G	固定式目镜筒适配器	Dia.23.2mm目镜筒转C接口 (请根据你的相机与显微镜选择其中之一)	108005/FMA037 108006/FMA050 108007/FMA075
		Dia.31.75mm目镜筒转C接口 (请根据你的相机与望远镜选择其中之一)	108011/FTA037 108012/FTA050 108013/FTA075
注意: 对F和G选项, 请先确定你的相机型号 (C接口, 显微镜相机或望远镜相机), 格物光学的工程师会根据你的应用帮助你选定合适的显微镜或望远镜适配器;			
H	108015 (Dia.23.2mm to 30.0mm环) /用于直径30mm目镜筒转接环		
I	108016 (Dia.23.2mm to 30.5mm环) /用于直径30.5mm目镜筒转接环		
J	108017 (Dia.23.2mm to 31.75mm环) /用于直径31.75mm目镜筒转接环		
K	测微尺	106011/TS-M1(X=0.01mm/100Div.)	
		106012/TS-M2(X,Y=0.01mm/100Div.)	
		106013/TS-M7(X=0.01mm/100Div., 0.10mm/100Div.)	

L3CMOS系列CMOS相机

扩展成显微镜或望远镜电子目镜

扩展	图例	
C接口相机	 <p>机器视觉；医学成像； 半导体设备；测试仪器； 文件扫描仪；2D码扫描仪； Web相机或视频监控； 显微成像；</p>	
显微镜电子目镜	 <p>L3CMOS+AMAXXX(23.2mm Adapter) L3CMOS+FMAXXX(23.2mm Adapter)</p>	
望远镜电子目镜	 <p>L3CMOS+ATAXXX(31.75mm Adapter) L3CMOS+FTAXXX(31.75mm Adapter)</p>	